

Drahtvorschubgetriebe ME9900-Serie:

Die 4-Rollen Vorschubeinheiten der ME9900 Serie besitzen ein stabiles Aluminium-Druckguss-Gehäuse.

Die beiden Druckarme des MEFR9942 & MEFR9944 können frontal mithilfe von zwei separaten Anpressschrauben entlastet und geöffnet werden.

Technische Spezifikationen, MEFR9942 & MEFR9944:

- Typ: 4-Rollen Drahtvorschubgetriebe
- Drahtvorschubrolle: Ø 30 mm
- Druckrolle: Ø 30 mm
- Antrieb: 2 bzw. 4 Rollen
- Anpressarm: zweifach, nach vorne entlastbar **(FR)**
- Antriebseinheit: ohne Motor
- Gehäuse: Aluminium-Druckguss
- Drahtdurchmesser: 0,6 - 3,2 mm
- Motorpositionen: 9 mögliche Motorpositionen

Lieferumfang:

- 1x Getriebegehäuse
- 2x Druckrolle - glatt
- 2x Vorschubrolle
- 2x Getrieberitzel Vorschubrolle
- 1x Getrieberitzel Motorwelle
- 1x Drahteinführung
- 1x Satz Schrauben



Drahtvorschubgetriebe: MEFR9942



Drahtvorschubgetriebe: MEFR9944

Artikelnr.:	Beschreibung:	Rollengröße:	Rollenanzahl:	Hauptabmessungen:
	ME9900- Serie	Ø 30 mm	4	GH: 235 mm, H: 102 mm, B: 235 mm, T: 42 mm

Artikelnr.:	Beschreibung:	Rollengröße:	Rollenanzahl:	
C9942	MEFR9942 Autolift	Ø 30 mm	4, (2 angetrieben)	siehe auch Seite 37. ►
C9944	MEFR9944 Autolift	Ø 30 mm	4, (4 angetrieben)	siehe auch Seite 37. ►

MEFR... – FR steht für: »mit **FRONT** öffnenden Druckarmen«.

Drahtvorschubgetriebe MEFR9942

Artikel-Nr.: siehe Tabelle (unten)

**Ersatzteilliste – MEFR9942 - Auto-Lift,
2 Rollen angetrieben. Mit Klappfeder:**

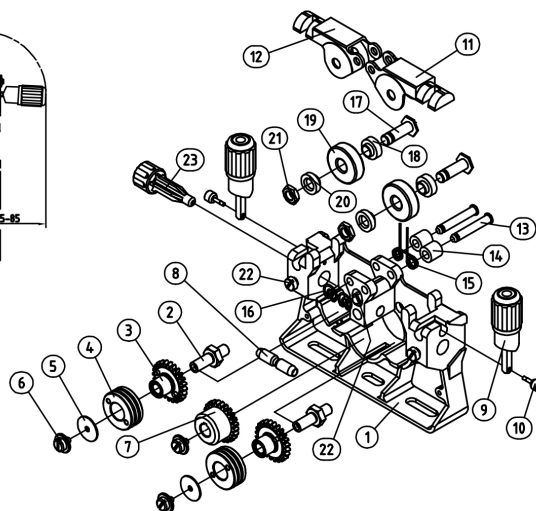
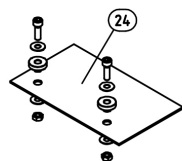
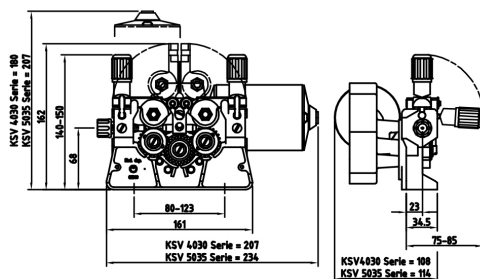
Pos.	Art.Nr.:	Bezeichnung:	Anz.:
1	62300	Vorschubplatte	1
2	74768	Achse zu Vorschubritzel	1
3	74783	Vorschubritzel kpl.	1
3A	115201	Vorschubritzel kpl. beschichtet	opt.
3B	116868	Vorschubritzel kpl. beschichtet mit 2x M3	opt.
3C	62576	Vorschubritzel kpl. mit Nadellager	opt.
3D	115207	Vorschubritzel kpl. mit Nadellager beschichtet	opt.
3E	116869	Vorschubritzel kpl. mit Nadellager beschichtet mit 2x M3	opt.
4	74109	Vorschubrolle V Nute 1.0 mm + 1.2 mm Stahl	1
5	74770	Druckscheibe	1
6	62037	Positionsschraube standard	1
7	74789	Antriebsritzel zu 17.0 mm Motorachse	1
7A	115202	Antriebsritzel beschichtet zu 17.0 mm Motorachse	opt.
7B	115203	Antriebsritzel kpl. isol. beschichtet zu 17.0 mm Motorachse	opt.
8	62287	Mittlere Drahtführung 0.6 - 1.6 mm Draht	1
8A	62286	Mittlere Drahtführung 1.6 - 3.2 mm Draht	opt.
8B	62285	Mittlere Drahtführung 0.6 - 1.6 mm Alu-Draht	opt.
8C	62284	Mittlere Drahtführung 1.6 - 3.2 mm Alu-Draht	opt.
9	62612	Druckeinheit mit oranger Skala	1
10	62294	Stift Frontöffnung	1
11	62684	Druckarm rechts	1
12	62683	Druckarm links	1
13	62083	Achse zu Druckarm	1
14	62289	Distanzbüchse zu Druckarm	1
15	62293	Klappfeder zu Druckarm	1
16	62035	Ringfeder	1
17	62288	Achse zu Druckrolle	1
18	62296	Distanzring breit	1
19	62012	Druckrolle	1
20	62013	Distanzring schmal	1

Drahtvorschubgetriebe MEFR9942 - Auto-Lift:
Vorschubeinheit mit vier Rollen davon zwei angetrieben.
Mit Klappfeder.

Pos.	Art.Nr.:	Bezeichnung:	Anz.:
21	62015	Mutter zu Achse für Druckrolle	1
22	62078	Zylinderschraube mit Schlitz M6x16	1
23	62032	Drahteinlaufnippel 0.6 - 1.6 mm Draht	1
23A	62047	Drahteinlaufnippel 1.6 - 3.2 mm Draht	opt.
23B	62148	Drahteinlaufnippel mit Drahtspirale ID 2.0 mm, blau	opt.
23C	62044	Drahteinlaufnippel mit Drahtspirale ID 2.5 mm, rot	opt.
23D	62157	Drahteinlaufnippel mit Kunststoffrohr ID 2.5 mm, rot	opt.
24	62280	Isolationskit 2.0 mm Platte	opt.
24	62281	Druckarm recht komplett	1
24	62282	Druckarm links komplett	1

Vorschubrollen

74238	Vorschubrolle V Nute 0.6 mm + 0.8 mm Stahl	1
74129	Vorschubrolle V Nute 0.8 mm + 1.0 mm Stahl	1
74109	Vorschubrolle V Nute 1.0 mm + 1.2 mm Stahl	1
74102	Vorschubrolle V Nute 1.2 mm + 1.6 mm Stahl	1
74917	Vorschubrolle V Nute 0.9 mm + 1.2 mm Stahl	1
74919	Vorschubrolle U Nute 0.8 mm + 0.9 mm Alu	1
74796	Vorschubrolle U Nute 1.0 mm + 1.2 mm Alu	1
74797	Vorschubrolle U Nute 1.2 mm + 1.6 mm Alu	1
74798	Vorschubrolle U Nute 2.4 mm + 3.2 mm Alu	1
74918	Vorschubrolle U Nute 1.6 mm + 2.0 mm Alu	1
74107	Vorschubrolle U Nute 0.8 mm + 1.0 mm Alu	1
74104	Vorschubrolle U Nute ,035 + 3/64 inch Alu	1
74289	Vorschubrolle V Nute 1.0/1.2 mm + 1.4/1.6 mm randriert	1
74251	Vorschubrolle V Nute 1.4/1.6 mm + 2.0/2.4 mm randriert	1
74191	Vorschubrolle V Nute 2.8/3.2 mm randriert	1
74290	Vorschubrolle V Nute 1.6 mm + 1.6 mm randriert	1
74913	Vorschubrolle V Nute 1.0/1.2 mm + 1.0/1.2 mm randriert	1
74105	Vorschubrolle V Nute ,045/,052 + 1/16 inch randriert	1



Drahtvorschubgetriebe MEFR9944

Artikel-Nr.: siehe Tabelle (unten)

Ersatzteilliste – MEFR9944 - Auto-Lift, 4 Rollen angetrieben:

Pos.	Art.Nr.:	Bezeichnung:	Anz.:
1	62300	Vorschubplatte	1
2	74768	Achse zu Vorschubritzel	1
3	74783	Vorschubritzel kpl.	1
4	74109	Vorschubrolle V Nute 1.0 mm + 1.2 mm Stahl	opt.
5	74770	Druckscheibe	opt.
6	62037	Positionsschraube standard	opt.
7	74789	Antriebsritzel zu 17.0 mm Motorachse	1
7A	74306	Antriebsritzel zu 12,5 mm Motorachse	1
8	62287	Mittlere Drahtführung 0.6 - 1.6 mm Draht	1
8A	62286	Mittlere Drahtführung 1.6 - 3.2 mm Draht	1
8B	62285	Mittlere Drahtführung 0.6 - 1.6 mm Alu-Draht	1
8C	62284	Mittlere Drahtführung 1.6 - 3.2 mm Alu-Draht	1
9	62612	Druckeinheit mit oranger Skala	opt.
10	62294	Stift Frontöffnung	opt.
11	62390	Anpressarm rechts	1
12	62391	Anpressarm links	opt.
13	62083	Achse zu Druckarm	opt.
14	62289	Distanzbüchse zu Druckarm	opt.
15	62293	Klappfeder zu Druckarm	1
16	62035	Ringfeder	1
17	62388	Antriebsritzel Achse	1
18	74774	Sicherungsring für Anpressarm	1
19	74775	Druckrolle – glatt	1
19A	74782	Druckrolle – gerändelt	1
20	62078	Zylinderschraube mit Schlitz M6x16	1
21	62032	Drahteinlaufnippel 0.6 - 1.6 mm Draht	1
21A	62047	Drahteinlaufnippel 1.6 - 3.2 mm Draht	1
21B	62148	Drahteinlaufnippel mit Drahtspirale ID 2.0 mm, blau	1
21C	62044	Drahteinlaufnippel mit Drahtspirale ID 2.5 mm, rot	1
21D	62157	Drahteinlaufnippel mit Kunststoffrohr ID 2.5 mm, rot	1

Drahtvorschubgetriebe MEFR9944 - Auto-Lift: Vorschubeinheit mit vier Rollen davon vier angetrieben

Pos.	Art.Nr.:	Bezeichnung:	Anz.:
22	62280	Isolationskit 2.0 mm Platte	opt.
62365	Anpressarm kpl., rechts, MEFR9944, mit glatter Druckrolle	1	
62273	Anpressarm kpl., links, MEFR9944, mit glatter Druckrolle	1	
62272	Anpressarm kpl., rechts, verbaut mit Druckrolle gerändelt	1	
62364	Anpressarm kpl., links, verbaut mit Druckrolle gerändelt	1	

Vorschubrollen

74238	Vorschubrolle V Nute 0.6 mm + 0.8 mm Stahl	1
74129	Vorschubrolle V Nute 0.8 mm + 1.0 mm Stahl	1
74109	Vorschubrolle V Nute 1.0 mm + 1.2 mm Stahl	1
74102	Vorschubrolle V Nute 1.2 mm + 1.6 mm Stahl	1
74917	Vorschubrolle V Nute 0.9 mm + 1.2 mm Stahl	1
74919	Vorschubrolle U Nute 0.8 mm + 0.9 mm Alu	1
74796	Vorschubrolle U Nute 1.0 mm + 1.2 mm Alu	1
74797	Vorschubrolle U Nute 1.2 mm + 1.6 mm Alu	1
74798	Vorschubrolle U Nute 2.4 mm + 3.2 mm Alu	1
74918	Vorschubrolle U Nute 1.6 mm + 2.0 mm Alu	1
74107	Vorschubrolle U Nute 0.8 mm + 1.0 mm Alu	1
74104	Vorschubrolle U Nute ,035 + 3/64 inch Alu	1
74289	Vorschubrolle V Nute 1.0/1.2 mm + 1.4/1.6 mm randriert	1
74251	Vorschubrolle V Nute 1.4/1.6 mm + 2.0/2.4 mm randriert	1
74191	Vorschubrolle V Nute 2.8/3.2 mm randriert	1
74290	Vorschubrolle V Nute 1.6 mm + 1.6 mm randriert	1
74913	Vorschubrolle V Nute 1.0/1.2 mm + 1.0/1.2 mm randriert	1
74105	Vorschubrolle V Nute ,045/,052 + 1/16 inch randriert	1

