

Druckminderer ProControl Argon/CO²

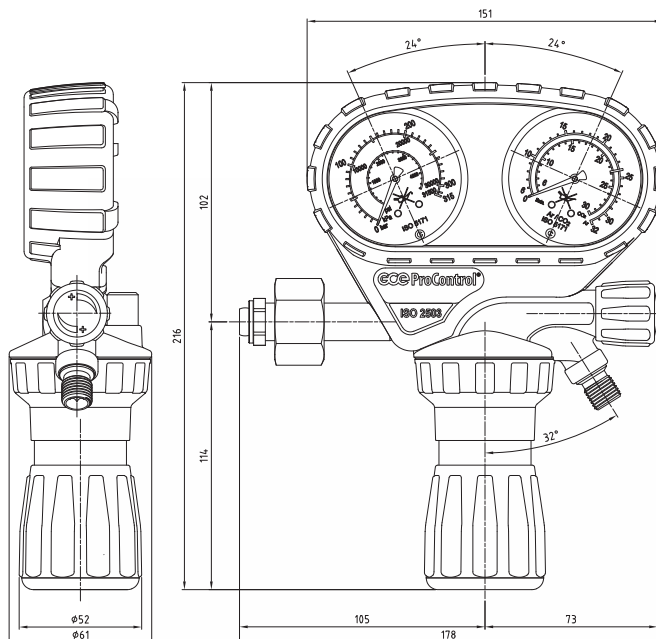
Artikelnummer:	PC0780623
Baureihe:	ProControl
Gasart:	Argon / Co ²
Flaschenanschluss:	W 21,80 x 1/14"RH
Ausgangsanschluss:	G1/4"RH
Eingangsdruck:	200 bar
Arbeitsdruck:	30 l/min
Körper:	Geschmiedetes Messing
Deckel:	Zn/Al Druckguss-Legierung
Stutzen, Muttern, Verbindungen:	Messing
Membrane:	EPDM
Dichtungen	PA (polyamid)
Temperaturbeständigkeit:	Von -20°C bis 60°C
Gewicht:	ca. 1,9 kg



Manometer sind präzise Messinstrumente und die empfindlichsten Bauteile eines Flaschendruckminderers. Die neue robuste Gummischutzkappe schützt die Manometeruhren des GCE ProControl® Druckminderers optimal. Ausfallzeiten werden minimiert. Erfahrungen zeigen, dass **Druckminderer mit Verwendung von Manometerschutz drei Mal länger im Arbeitseinsatz bleiben**, als Druckminderer mit ungeschützten Manometern.

- Wesentlich längere Lebensdauer und erhöhte Betriebssicherheit durch neuen Manometerschutz
- Reduzierung von Betriebsunterbrechungen und damit verbundene Kosten.

Technische Zeichnung



Stand: 01.11.2024 (technische, optische sowie inhaltliche Änderungen behalten wir uns vor)

Druckminderer SmartCompact Argon/CO²

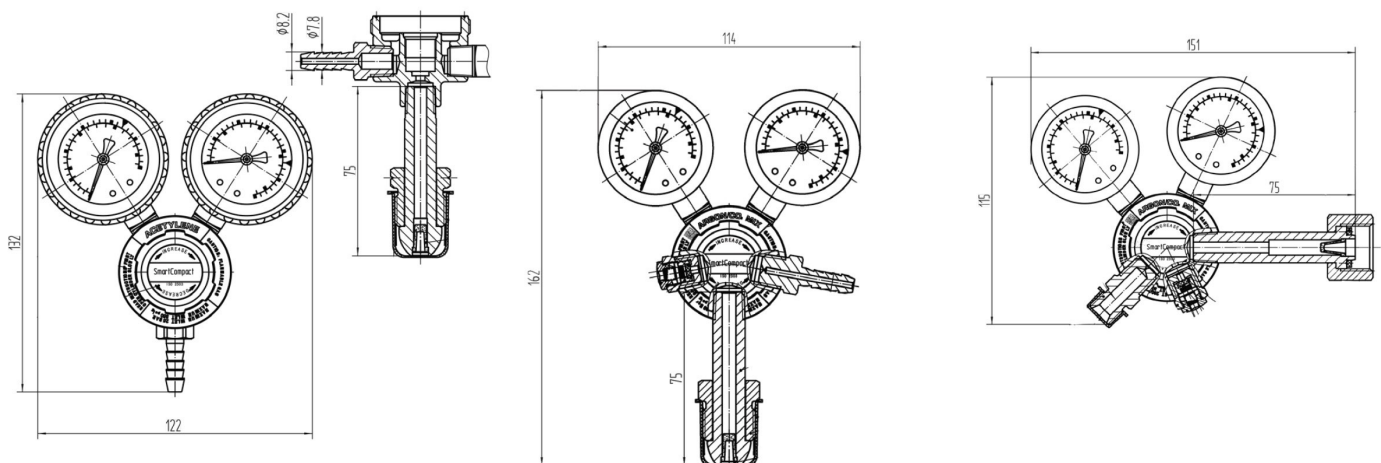
Artikelnummer:	S21630012
Baureihe:	SmartCompact
Gasart:	Argon / Co ²
Flaschenanschluss:	W 21,80 x 1/14"RH
Ausgangsanschluss:	G1/4"RH
Eingangsdruck:	200 bar
Arbeitsdruck:	24 l/min
Körper:	Messing geschmiedet
Deckel:	Zn/Al Druckguss-Legierung
Stutzen, Muttern, Verbindungen:	Messing
Membrane:	EPDM
Dichtungen	PA (polyamid)
Temperaturbeständigkeit:	Von -20°C bis 60°C
Gewicht:	ca. 0,75 kg



Flaschenregler für alle gängigen Schutzgasanwendungen; geeignet für Lichtbogenschweißen (MIG MAG TIG)

- Präzise, sicher und zuverlässig
- Sicherheitsorientiertes Design gemäß ISO 2503
- Kompakte, langlebige Konstruktion spart Kosten
- Einfache Handhabung für den Bediener durch ergonomische Anordnung
- Standardmäßige horizontale Haubenanordnung im „Mickey Mouse“-Stil, kompatibel mit allen gängigen Flaschenventilen, Anschlussvariabilität
- 50-mm-Dreiskalen-Druckmessgeräte gemäß ISO 5171 mit kontraststarkem Zeiger für bessere Gasdruckanzeige
- Farbcodierte Etiketten zur schnellen und einfachen Identifizierung des Gases

Technische Zeichnung



Stand: 01.11.2024 (technische, optische sowie inhaltliche Änderungen behalten wir uns vor)