

Artikel-Nr.: 3148-C und 3148-C/9

## Technische Daten

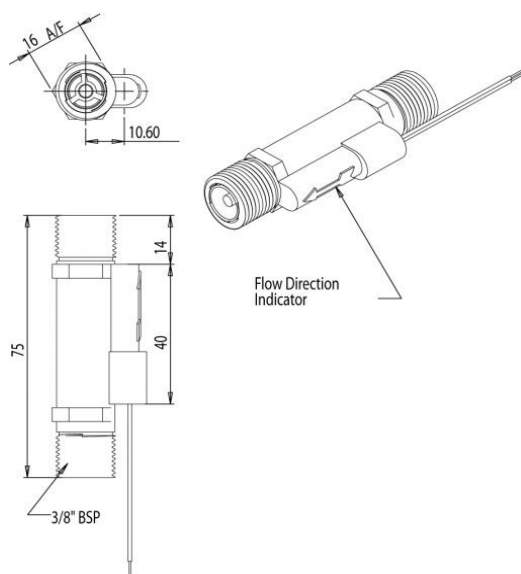
Gewinde:	beidseitig 3/8 RH
Durchfluss:	0,5 Liter / min. (fest eingestellt)
Druck:	max 10 bar
Temperaturbereich:	-30°C bis +85°C
Gehäuse:	Noryl-Gehäuse

## Eigenschaften

- Robustes, hochwertiges Noryl
- Minimaler Druckabfall
- Arbeitet mit einem kleinen Wasserstrahl
- in beliebiger Achse montierbar
- Geeignet für Wasser- und Luftstromumschaltung



## Technische Zeichnung



## Anwendung

- Leckerkennung
- Durchflussmessung
- Leitungswasserkontrolle
- Kühlsysteme
- Umwälzpumpenschutz

**Serie fertig montiert:**  
**3148-C** beidseitig mit 6mm Anschluss  
**3148-C/9** beidseitig mit 9 mm Anschluss:

Stand: 04.09.2024 (technische, optische sowie inhaltliche Änderungen behalten wir uns vor)